

KUPOLINIAI ŠVIESLANGIAI



Gausybė šviesos ir erdvės

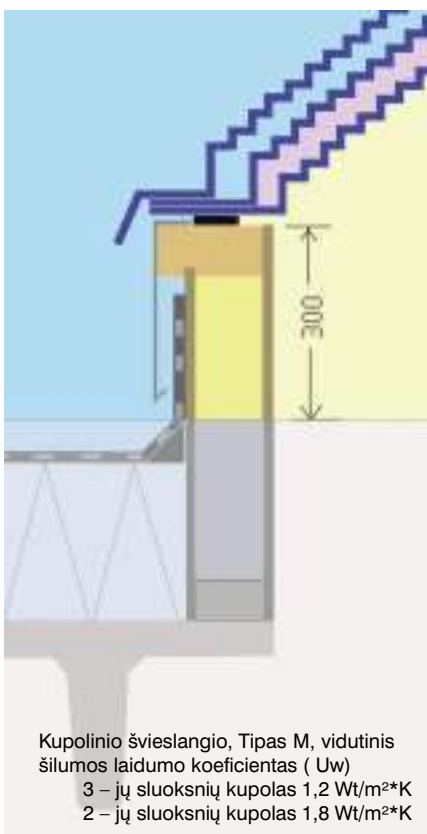
Sutapdintiems stogams skirti kupoliniai švieslangiai užtikrina natūralų apšvietimą, patalpose esančiose po jais. Kupoliniai švieslangiai sukomplektuoti su įvairiais atidarymo mechanizmais gali tarnauti patalpų vėdinimui, dūmų šalinimui iš patalpų bei evakuaciniams išėjimais gaisro atveju. Kupoliniai švieslangiai montuojami ant stogų, kurių nuolydis nedidesnis kaip 1:2, o angos gylis nedidesnis nei 1,5 m.

Ilgaamžiškumas

Kupoliniai švieslangiai plokštiems stogams gaminami iš akrilo, kuris yra atsparus įvairiems atmosferos poveikiams. Kompanija "KERAPLAST OY", yra sertifikuota pagal ISO 9001 standartus. Ji užtikrina nepriekaištingą kupolų šilumos izoliaciją ir ilgaamžiškumą – svarbiausias savybes visam eksploataavimo laikui. Numatomas skaidrių kupolų eksploataavimo laikas, ne mažesnis kaip 25 metai.



Kupolinis švieslangis M3P (Lacht, bažnyčia Mukkula)



Kupolinis švieslangis M2N (Kaunas, "Autosabinos" salonas)

Šviesos pralaidumas

Kupolas	Skaidrus	Matinis
1 - vienasluoksnis	92%	78%
2 - dvisluoksnis	84%	72%
3 - trisluoksnis	78%	66%

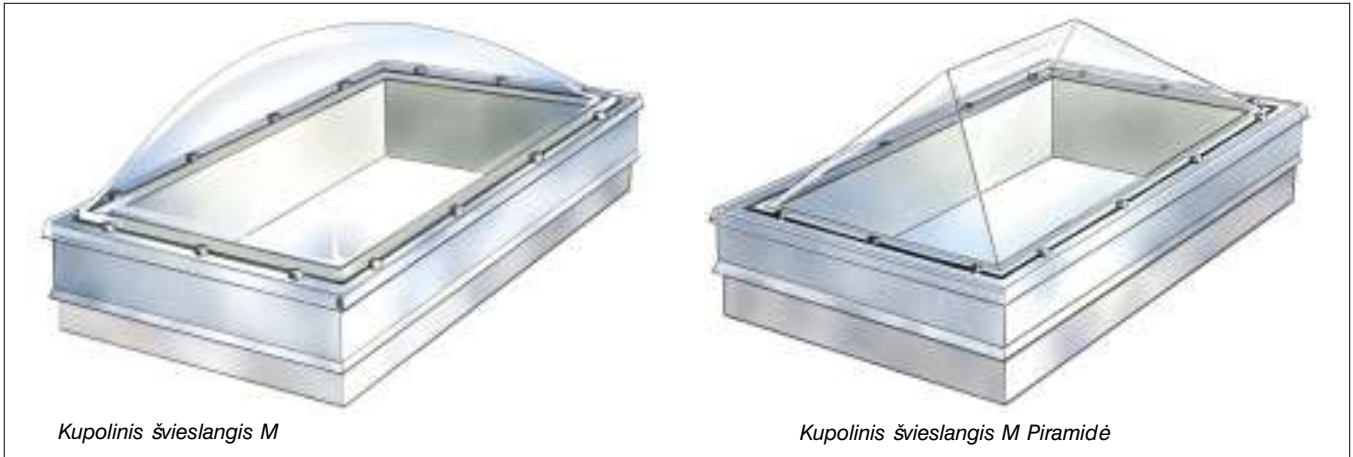
Energijos taupymas

Brėžinyje iš kairės parodytas šilumos laidumo skaičiavimo koeficiento pavyzdys, esant nešančiojo rėmo išorinei sienelei 300 mm aukščio. Tai normatyvinis viršstoginės kupolo dalies aukštis.

Dizainas ir ekonomiškumas

Kupoliniai švieslangiai gaminami dviejų tipų: pusiauseriniai ir piramidiniai kupolai iš skaidraus (standartinis variantas), bei spalvoto – opalinio ir dūminio akrilo, skirto stačiakampėms, kvadratinėms ir apvalioms angoms.

Kupolinis švieslangis kartu su laikančiu pagrindu yra pramoninės gamybos konstrukcija. Jo kaina yra žymiai mažesnė, nei gaminio pagaminto statybos ir montavimo vietoje.



Kupolinis švieslangis M

Kupolinis švieslangis M Piramidė

Kupoliniai švieslangiai M ir M Piramidė

Naudojimo rekomendacijos

- Gyvenamosiose patalpose naudojami trijų sluoksnių kupolai tipo M3N su apšiltintu pagrindu TR/TAR.
- Dalinai apšildomose patalpose naudojami dviejų sluoksnių kupolai tipo M2N su apšiltintu pagrindu TR/TAR.

Kupolai M	Pav. Dydžiai (angos dydis) V1, mm	Išoriniai rėmo matmenys U2, mm	Gabaritiniai kupolo matmenys U3, mm	Kupolo M aukštis	Kupolo Piramidė aukštis h, mm
M1N = vienasluoksnis M2M = divislaukis M3N = trislaukis	600 x 600	800 x 800	860 x 860	220	300
	600 x 900	800 x 1100	860 x 1160	220	300
	600 x 1200	800 x 1400	860 x 1460	220	300
	600 x 1800	800 x 2000	860 x 2060	220	300
	900 x 900	1100 x 1100	1160 x 1160	300	450
	900 x 1200	1100 x 1400	1160 x 1460	300	450
	900 x 1800	1100 x 2000	1160 x 2060	300	450
	900 x 2100	1100 x 2300	1160 x 2360	300	450
	1000 x 1000	1200 x 1200	1260 x 1260	320	500
	1000 x 2000	1200 x 2200	1260 x 2260	320	500
Piramidė M1N = vienasluoksnė Piramidė M2N = divislaukis Piramidė M3N = trislaukis	1200 x 1200	1400 x 1400	1460 x 1460	350	600
	1200 x 1800	1400 x 2000	1460 x 2060	350	600
	1200 x 2100	1400 x 2300	1460 x 2360	350	600
	1200 x 2400	1400 x 2600	1460 x 2660	350	600
	1500 x 1500	1700 x 1700	1760 x 1760	350	750
	1800 x 1800	2000 x 2000	2060 x 2060	430	760

Pagal užsakymą gaminami tokie kupolų dydžiai: 2100x2100 ir 2400x2400

Kupoliniai švieslangiai M gaminami iš skaidraus akrilo. Pagal užsakymus gaminami matiniai kupoliniai švieslangiai, apsaugantys nuo tiesioginių saulės spindulių. Kupolas prie rėmo tvirtinamas varžtais su spyruokline tarpine, o tvirtinimo mazgas uždengiamas šalčiu ir saulės radiacijai atspariu sintetinio kaučiuko dangteliu.

Kupolo pagrindo konstrukcija

Uždari	Varstomi	Konstrukcija/izoliacija	Aukštis, mm
SR	SAR	Spygliuočių tašas	190
TR	TAR	Metalas/ 70 mm izol.	300,400,600,900,1200
Energija TR	Energija TAR	Metalas/140 mm izol.	300,400,600,900,1200
Nuolydis TR 60°	Nuolydis TAR 60°	Metalas/100 mm izol.	300,400,600

Apšiltinto pagrindo vidinę apdailą sudaro skarda 0,6 mm, padengta baltos spalvos (RR20) plastikų PE. Išorinė apdaila – iš cinkuotos skardos 1,0 mm storio. Laštakis gaminamas iš 0,5 mm skardos padengtos PE danga (standartinių spalvų : baltos (RR20), šv. pilkos (RR21)). Standartinis aukštis 240 mm.

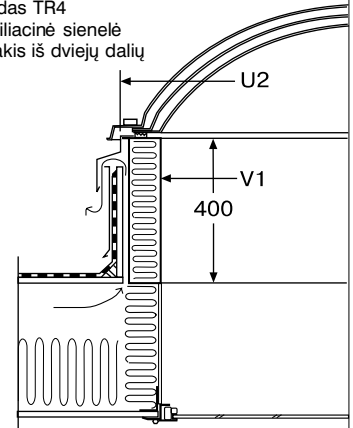
Specialiai įrengtas kupolinio švieslangio pagrindas gali funkcionuoti kaip stogo konstrukcijos vėdinimo elementas.

Brėžinys Nr. 1

Kupolas M3N

Pagrindas TR4

- ventiliacinė sienelė
- laštakis iš dviejų dalių

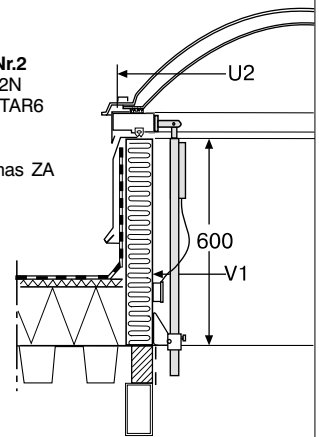


Brėžinys Nr.2

Kupolas M2N

Pagrindas TAR6

- Laštakis
- Atidarymo mechanizmas ZA vėdinimui

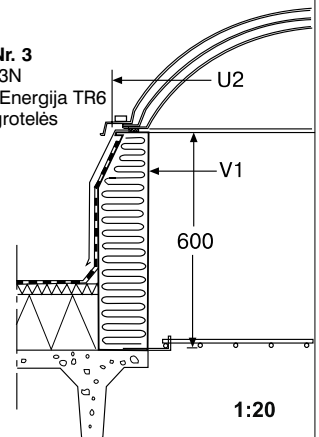


Brėžinys Nr. 3

Kupolas M3N

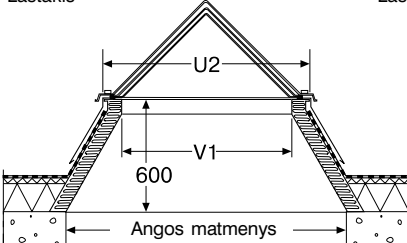
Pagrindas Energija TR6

- Plieninės grotelės
- Laštakis



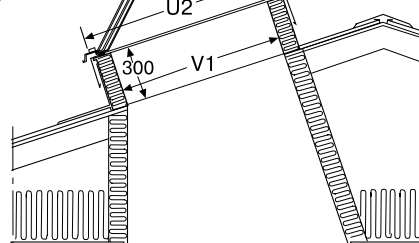
Brėžinys Nr.5

Kupolas Piramidė M3N
Pagrindas su nuolydžiu TR6
Laštakis



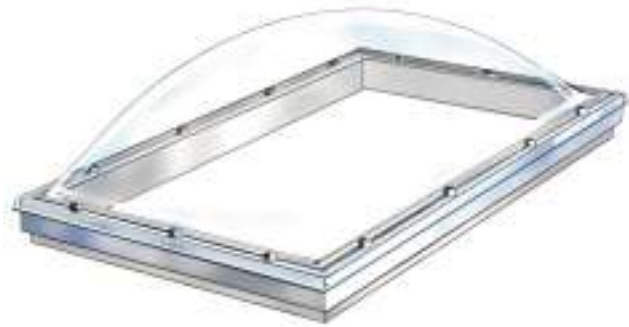
Brėžinys Nr. 4

Kupolas Piramidė M3N
Pagrindas TR3
Laštakis





Apvalus kupolinis švieslangis MP



Kupolinis švieslangis K

Apvalūs kupoliniai švieslangiai MP

Naudojimo rekomendacijos

- Gyvenamosioms ir dalinai šildomoms patalpoms – naudojamas švieslangis M

Apvalūs Kupolai K	Šviesangė V1, mm	Išoriniai rėmo matmenys U2, mm	Gabaritiniai kupolo matmenys U3, mm	Kupolo aukštis h, mm
MIP = vienasluoksnis	600	800	860	220
M2P = dviusluoksnis	900	1100	1160	300
M3P = trisluoksnis	1000	1200	1260	320
	1200	1400	1460	350
	1500	1700	1760	390
	1800	2000	2060	430

Pagal užsakymą gaminami tokie kupolų dydžiai: 2100 mm ir 2400 mm.

Apvalūs kupoliniai švieslangiai (MP) gaminami iš skaidraus akrilo. Pagal užsakymus gaminami matiniai kupolai. Pagrindo konstrukcija tokia pat kaip iš švieslangio M.

Kupoliniai švieslangiai K

Naudojimo rekomendacijos

- Montuojami kaip kupolai tipo M, taip pat tinka vasarnamiams, mansardoms, pavėsinėms.

Skaidrūs Kupolai K	Nominalūs dydžiai (šviesangės dydis) V1, mm	Gabaritiniai rėmo matmenys U2, mm	Gabaritiniai kupolo matmenys U3, mm	Kupolo aukštis h, mm
MIK = vienasluoksnis M2K = dviusluoksnis M3K = trisluoksnis	500 x 700	610 x 810	660 x 860	180
	600 x 600	710 x 710	760 x 760	220
	600 x 900	710 x 1010	760 x 1060	220
	600 x 1200	710 x 310	760 x 1360	220
	750 x 750	860 x 860	910 x 910	250
	1000 x 1000	1110 x 1110	1160 x 1160	300
	1000 x 2000	1110 x 2110	1160 x 2160	300
	1000 x 2300	1110 x 2410	1160 x 2460	300
	1250 x 1250	1360 x 1360	1410 x 1410	350
	1500 x 1500	1610 x 1610	1660 x 1660	350

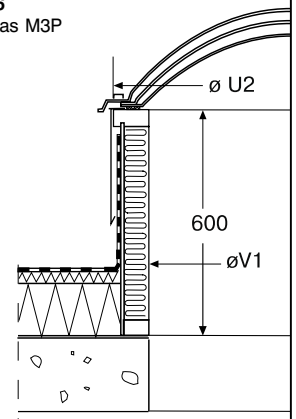
Kupoliniai švieslangiai K gaminami iš skaidraus akrilo.

Pagal užsakymus gaminami matiniai kupolai. Kupolas prie rėmo tvirtinamas varžtais su spiruokline tarpine, o tvirtinimo mazgas uždengiamas šalčiui ir saulės radiacijai atspariu sintetinio kaučiuko dangteliu.

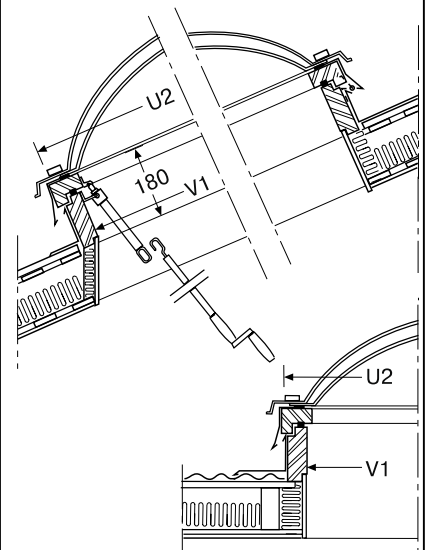
Laikantis rėmas gaminamas iš spygliuočių medienos tačo su skersiniu pjūviu 45mm. Rėmo aukštis nevarstomo aklino lango tipo ERN – 180 mm, o varstomo tipo ARN – 190 mm. Nuvedimo žiurastas – 90 cm aukščio, šv. pilkos spalvos.

Papildomas rėmas tipo LRN yra 50 mm, 90 mm arba 140 mm aukščio.

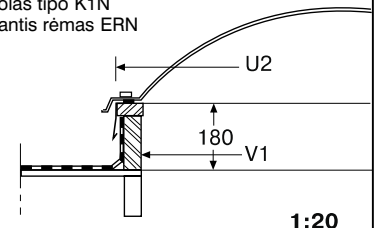
Brėžinys Nr. 6
Apvalus kupolas M3P
Rėmas PR6
Laštakis



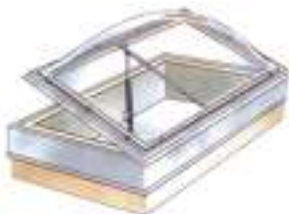
Brėžinys Nr. 7
Kupolas tipo K2N
Laikantis rėmas ARN
• varstymas rankiniu būdu



Brėžinys Nr.8
Kupolas tipo K1N
Laikantis rėmas ERN



Kupoliniai švieslangiai tipo M3N (politechnikumo biblioteka Lachti m., Suomija).



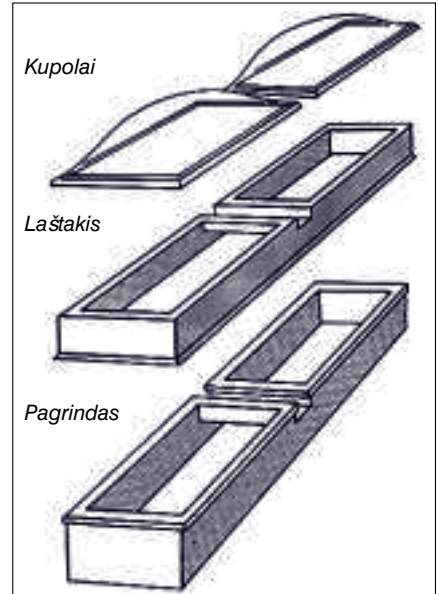
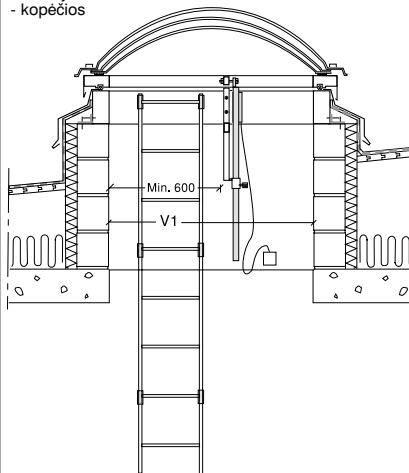
Kupolinis švieslangis M su atidarymo mechanizmu ventilacijai



Skaidrus kupolas M išlipimui ant stogo

Brėžinys Nr. 9

Dūmų šalinimui ir išlipimui ant stogo skirtas kupolinis švieslangis
 - kupolas M3N
 - pagrindas SAR
 - atidarymo mechanizmas ZA
 - kopėčios



Išlipimas ant stogo

Daugiaaukščiuose namuose, kaip taisyklė iš laiptinės turi būti patekimas ant stogo. Tokiais atvejais gali būti naudojamas kupolinis švieslangis su atidarymo mechanizmu ZA ir kopėtėmis, tinkantis patekimui ant stogo ir kartu dūmų šalinimui.

(žr. Brėž. Nr. 9).

Švieslangis, tarnaujantis tik išlipimui, turi tik mechaninį atidarymo mechanizmą.

(žr. brėžinį viršuje).

Vėdinimas

Karštomis vasaros dienomis, kupoliniai švieslangiai puikiai tarnauja patalpų vėdinimui. Kupolų atidarymui rekomenduojami elektriniai atidarymo mechanizmai:

- Strypinis mechanizmas ACX, 230 V, atidarymas iki 350 mm, galingumas iki 200N, skirtas kupolams, kurių plotas iki 1,5 m² (žr. brėžinį viršuje).
- Elektrinis atidarymo mechanizmas ZA, 230 V, atidarymas iki 500 mm, galingumas iki 300 N, skirtas kupolams, kurių plotas didesnis nei 1,5 m² (žr. brėžinį viršuje).
- Sliedinio tipo mechanizmas VENT 110, atidarymas iki 400 mm, perdavimo mechanizmo ilgis 2m arba 3m (žr. brėž. Nr. 7, psl. 3).
- Juostinio mechanizmo VENT 100, atidarymas iki 400 mm, trosas ilgis 3m arba 5m.

Montavimas vienoje eilėje

Kupolinius švieslangius galima montuoti vienoje eilėje, vienas šalia kito, įmontuojant tarp jų 300 mm pločio specialius intarpus vandens nuvedimui.

Laštakiai

Laštakiai skirti kupoliniams švieslangiams, yra padengti apsauginiu sluoksniu PE (standartinis variantas), spalvos RR 20, 21 IR 22. Pagal užsakymą galima tiekti ir kitų šviesių tonų skardą.

Dėmesio. Jei laštakiai gaminami vietoje, būtina naudoti tik šviesių tonų skardą. Tamsių tonų skarda stipriai įkaista saulėje, todėl gali pagreitinti akrilinių kupolų nusidėvėjimą.

Kondensato ir oro pritekėjimo reguliavimas

Apie kupolinių švieslangių panaudojimą specialiose sąlygose, pvz. Kaip padidinto drėgnumo patalpose, giliose šviesos angose arba tam tikrose šviesos angose priešgaisriniais tikslais, galima sužinoti internetiniame kompanijos puslapyje www.keraplast.fi



Kupolai tipo PM2N (požeminės perėjos tarp namų apšvietimui ir ventilacijai Lachtis m., Suomija)

Instrukcijos projektavimui ir montavimui

Pas gamintoją galima nemokamai užsisakyti montavimo brėžinius ir techninę literatūrą apie montavimo darbus įvairiomis sąlygomis.



Skaidrus kupolas tipo PM3N (Liensichriu m., Suomija)

GAMYBA

AB „Keraplast“
 Käkäläntie 41
 FI-16300 ORIMATTILA, FINLAND
 Tel. +358 3 544 3100
 Fax +358 3 544 3160
keraplast@keraplast.fi
www.keraplast.fi

PARDAVIMAS

UAB „Keraplast“
 Senasis Ukmergės kel. 4 Užubalių k.
 14013 Vilniaus r. sav.
 Verslo centras "Orange Office" 4a.
info@keraplast.lt
www.keraplast.lt



ISO 9001

